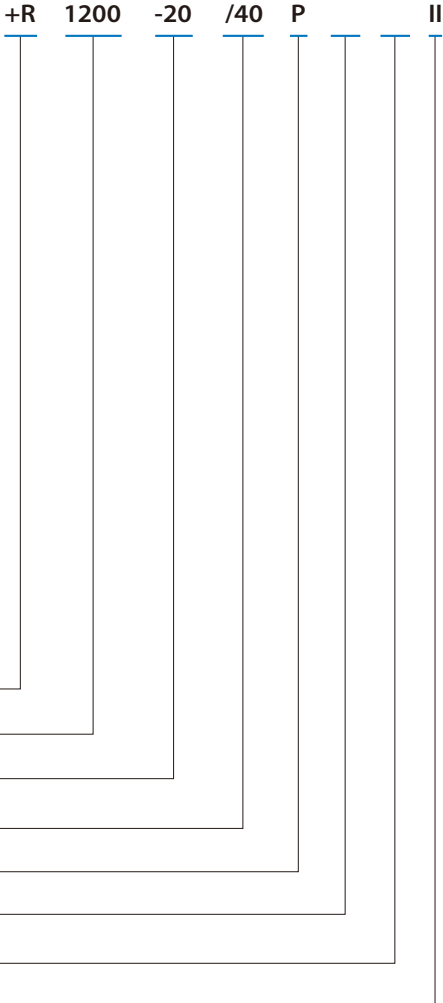


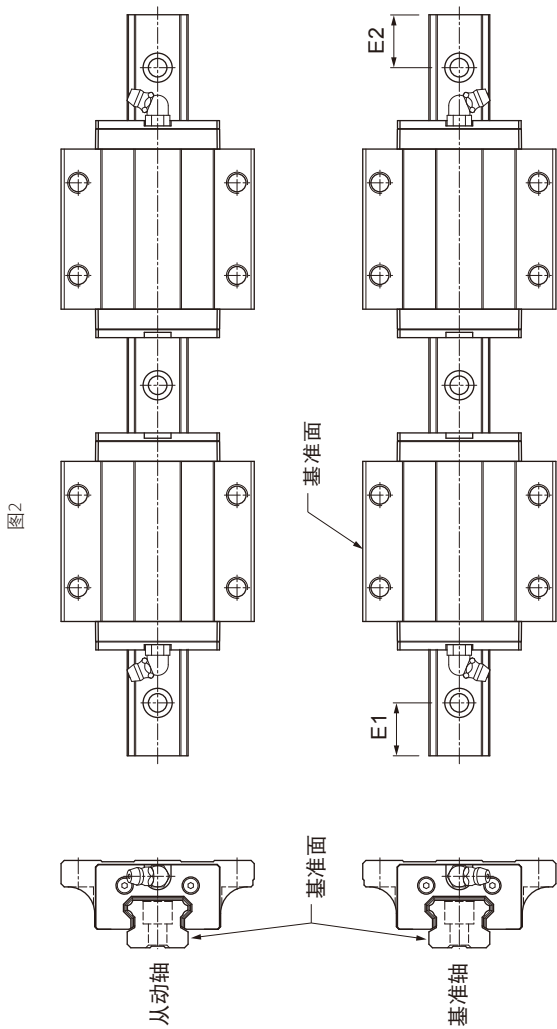
规格型号

线性导轨组型号(非互换型)

	MSB	25	E	2	SS	F0	
系列名称：MSB							
尺寸：15, 20, 25, 30, 35							
滑块种类：中负荷型							
TE：法兰型, 上下锁式							
TS：四方型							
重负荷型							
E：法兰型, 上下锁式							
S：四方型							
超重负荷型							
LE：法兰型, 上下锁式							
LS：四方型							
单支导轨组之滑块数：1, 2, 3 ...							
密封垫片种类：无记号, UU, SS, ZZ, DD, KK, LL, RR, HD (参考防尘[B1-232])							
预压：FC (轻预压), F0 (中预压), F1 (重预压)							
非标准滑块注记：无记号, A, B ...							
导轨种类：R, U* (沉头孔型), T (螺纹孔型)							
导轨长度 (mm)							
导轨起始端孔距E1 (参照图2)							
导轨末端孔距E2 (参照图2)							
精度等级：N, H, P, SP, UP							
非标准导轨注记：无记号, A, B ...							
导轨防尘配件：无记号, /CC, /MC, /MD (参考导轨防尘配件[B1-233])							
同平面导轨使用支数：无记号, II, III, IV ...							

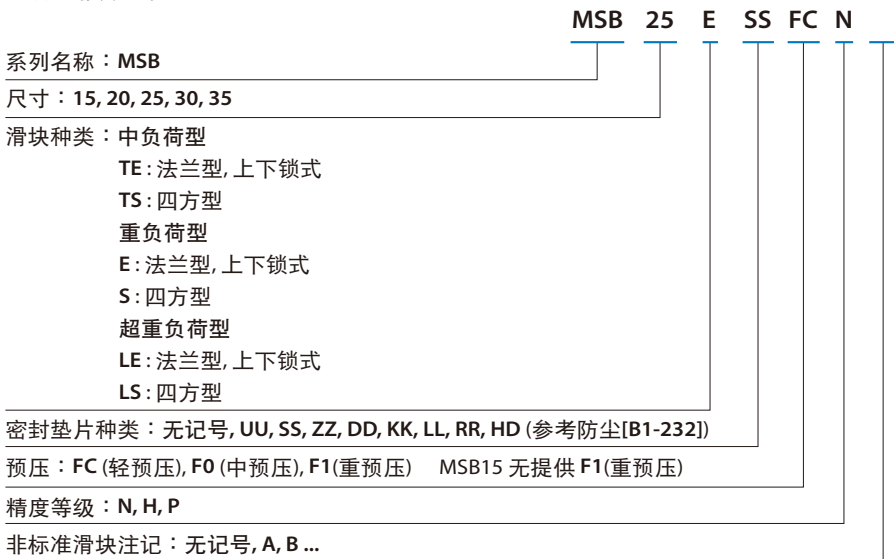
注*：U型导轨适用于MSB15型号的M4螺栓沉头孔



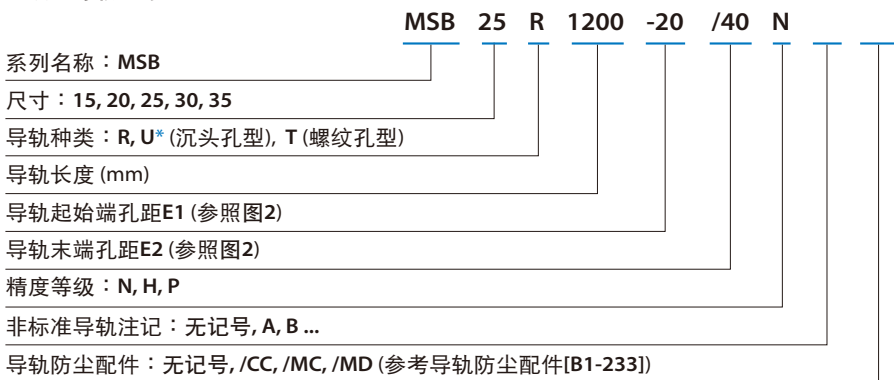


互换型

互换型滑块型号



互换型导轨型号



注*：U型导轨适用于MSB15型号的M4螺栓沉头孔